

轻型汽油车环保信息

信息公开编号:CN QQ G6 Z2 0788000058 000002

[点此查看相关变更、更正情况](#)

广汽丰田汽车有限公司声明：本企业依据《中华人民共和国大气污染防治法》和生态环境部相关规定公开机动车环保信息，本企业对所有公开内容的真实性、准确性、及时性和完整性负责。本企业承诺：我公司型号为GTM6471FWR的轻型汽油车符合《轻型汽车污染物排放限值及测量方法（中国第六阶段）》（GB 18352.6-2016）b阶段，PN满足 6.0×10^{11} 个/km，RDE满足限值要求，《汽油车污染物排放限值及测量方法（双怠速法及简易工况法）》（GB 18285）和《汽车加速行驶车外噪声限值及测量方法》（GB 1495）的要求，同时符合相关标准规定的环境保护20万公里耐久性要求。

第一部分 车辆信息

1、车辆型号:	GTM6471FWR
2、商标:	丰田(TOYOTA)
3、汽车分类:	M1
4、排放阶段:	国六
5、车辆识别方法和位置:	识别方法:铭牌,位置:车辆副驾驶侧B柱
6、车辆制造商名称:	广汽丰田汽车有限公司
7、生产厂地址:	广州市南沙区黄阁镇市南大道8号 广州市南沙区黄阁镇黄阁东一路6号 广州市南沙区黄阁镇联清路9号
8、基准质量:	1795kg

第二部分 检验信息

9、型式检验信息:

依据的标准	检测机构	检测结论
GB 18352.6-2016	中汽研汽车检验中心(广州)有限公司	符合
GB 1495-2002	中汽研汽车检验中心(广州)有限公司	符合

第三部分 污染控制技术信息

10、发动机型号/生产企业:	M20C/广汽丰田发动机有限公司
11、催化转化器型号/生产企业:	前:F2290/前:广州三五汽车部件有限公司
涂层/载体/封装生产企业:	前:单元1:科特拉(无锡)汽车环保科技有限公司/前:单元1:NGK(苏州)环保陶瓷有限公司/前:广州三五汽车部件有限公司
12、颗粒捕集器(CGPF)型号/生产企业:	前:M62/前:广州三五汽车部件有限公司
涂层/载体/封装生产企业:	前:单元1:科特拉(无锡)汽车环保科技有限公司/前:单元1:康宁汽车环保(合肥)有限公司/前:广州三五汽车部件有限公司
13、炭罐型号/生产企业:	77704-F4050/爱三(佛山)汽车部件有限公司
14、氧传感器型号/生产企业:	前:89467-0R160,后:89467-0R170/前/后:无锡电装汽车部件有限公司
15、曲轴箱排放控制装置型号/生产企业:	12204-F2010/爱三(佛山)汽车部件有限公司
16、EGR型号/生产企业:	25620 F2060/爱三(佛山)汽车部件有限公司
17、OBD系统供应商:	TOYOTA MOTOR CORPORATION
18、ECU型号/生产企业:	89661-0RG90/电装(广州南沙)有限公司

19、变速器型式/档位数	无级变速(CVT)//
20、消声器型号/生产企业:	主:1F011,副:3F011/主/副:广州三五汽车部件有限公司
21、增压器型号/生产企业:	无
22、中冷器型式:	无

第四部分 制造商/进口企业信息

23、法人代表:閻先庆

24、地址:广州市南沙区黄阁镇市南大道8号

25、联系电话:800-830-8888 400-830-8888

本信息内容可访问本公司官方网站(<https://www.gac-toyota.com.cn/>)查询

附表

	测试质量 (kg)	车辆道路载荷系数		
		f0	f1	f2
型式检验样车参数	1855	152.4	1.212	0.03425
环保关键零部件	标识			
发动机	M20C/GTE			

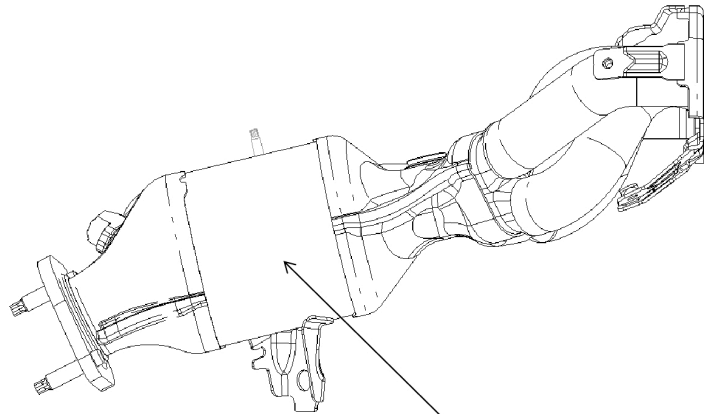
催化器标识:

TOYOTA XA5CG

2023/01/26

STAMPED CONTENT AND POSITION (THE NAME OF CATALYST MANUF.)	C042	M20C-FKS-01

Unit: mm



GSC F2290 FZ/GSC
ZT/NGK TC/CAC

催化转化器

涂层标识:CAC

载体标识:NGK

封装标识:GSC

颗粒捕集器

颗粒捕集器标识:M62/GSC

涂层标识:CAC

载体标识:CORNING

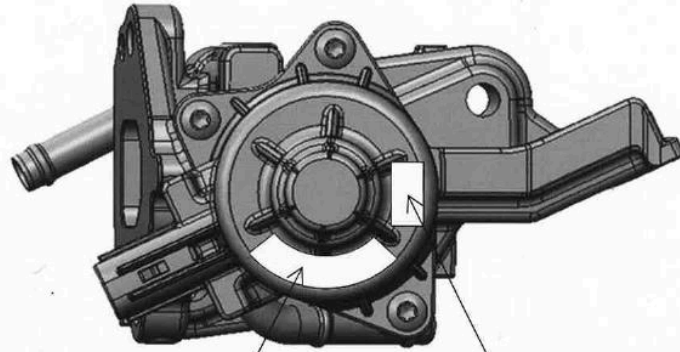
封装标识:GSC

TOYOTA XA5CG

2019/11/11

STAMPED CONTENT AND POSITION (THE NAME OF EGR VALVE MANUF.)	C047	M20C-FKS-01

Unit: mm



25620 F2060

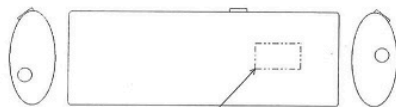
Aisan

EGR

消声器

TOYOTA XA5CG		2019/02/20	
STAMPED CONTENT AND POSITION (THE NAME OF MAIN MUFFLER MANUF.)	C048-1	01	
M20C-FKS / A25B-FXS			

TOYOTA XA5CG		2019/02/20	
STAMPED CONTENT AND POSITION (THE NAME OF SUB MUFFLER MANUF.)	C048-2	01	
M20C-FKS			



1F011
GSC



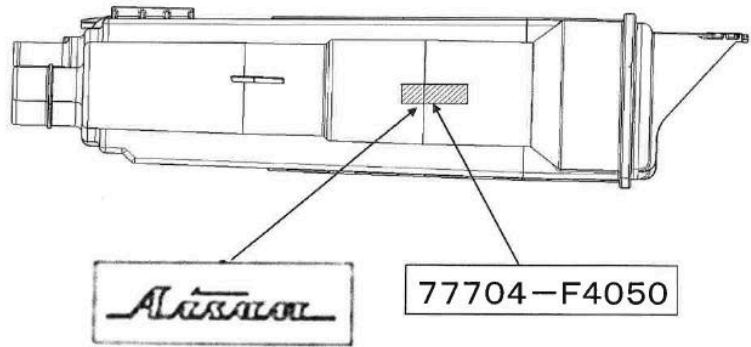
3F011
GSC

TOYOTA XA5CG

2019/03/20

STAMPED CONTENT AND POSITION (THE NAME OF CANISTER MANUF.)	C045	01
CONV		

Unit: mm



炭罐

TOYOTA XA5CG

2021/11/29

Air Fuel Ratio Sensor (Cup Type)	C016-2	01
M20-FXS, A25-FXS	1/1	

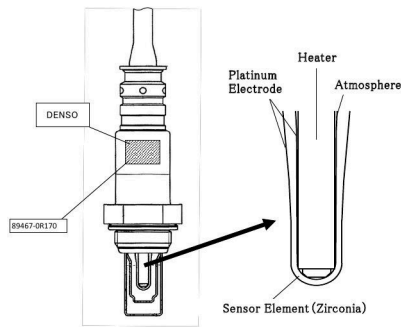
Unit : mm

TOYOTA XA5CG

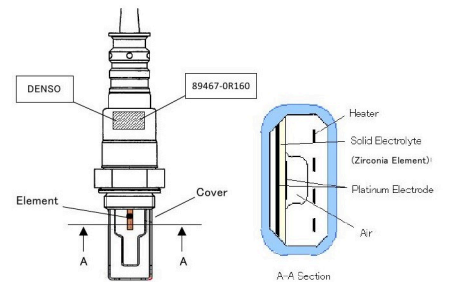
2021/11/26

A/F SENSOR PLANAR TYPE(ENGINE)	C016-2	M20C-FKS-01

Unit: mm



氧传感器



ECU

89661-0RG90/DENSO

增压器

企业名称: 广汽丰田汽车有限公司

信息公开时间: 2024-03-29 16:03:52

打印本页

关闭